



TIEMME

Valvola di blocco e intercettazione Cutoff cock

Art. 1901

Valvola di blocco e di intercettazione con filettature maschio/femmina UNI ISO 228 e guarnizione di autotenuta per la sostituzione rapida della valvola di sfogo aria automatica, evitando la fuoriuscita di liquido dall'impianto.

Cutoff male/female UNI ISO 228 thread with selfsealing for the fast substitution of air vent valve, avoid the liquid leakage of the system.

Si adatta ad ogni tipo di impianto idraulico domestico e commerciale, applicazioni industriali ed agricole, impianti di riscaldamento ed igienico sanitari, generalmente con acqua potabile o addizionata con antigelo.

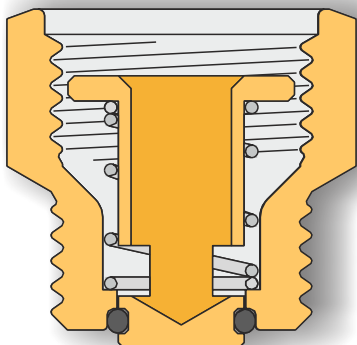
Suitable for domestic and commercial plumbing, industrial and agricultural applications, heating and sanitary systems, generally with potable water or anti-freeze additive. We suggest to install the air vent on the top of the system.



Per la gamma completa vedere il catalogo / For complete range see catalogue



Certificazioni / Certifications



Caratteristiche Tecniche

Temperatura max di esercizio: 110°C
Temperatura min di esercizio: -30°C
Pressione max di esercizio: 10 bar [1MPa]
Filettature: femmina ISO 228
maschio ISO 228

Technical Features

Maximum temperature: 110°C
Minimum temperature: -30°C
Maximum operating pressure: 10 bar [1 MPa]
Threads: female ISO 228
male ISO 228

Descrizione

Corpo
Otturatore
Molla
O-ring

Materiale

Ottone CW617N - EN12164
Ottone CW617N - EN12164
Inox AISI 302
Gomma nitrilica NBR

Trattamento

Nichelato
-
-

Description

Body
Obturator
Spring
O-ring

Material

CW617N-EN12164 brass
CW617N-EN12164 brass
Stainless steel AISI 302
Nitrile Rubber NBR

Treatment

Nickel plated
-
-



TIEMME Raccorderie S.p.A.
Via Cavallera 6/A (Loc. Barco) - 25045 Castegnato (Bs) - Italy
Tel +39 030 2142211 R.A. - Fax +39 030 2142206
info@tiemme.com - www.tiemme.com

©TIEMME Raccorderie S.p.A. 1901 Rev. C 10-11



TIEMME Raccorderie S.p.A. si riserva di apportare modifiche in qualsiasi momento senza preavviso.
TIEMME Raccorderie S.p.A. reserves the right to modify contents in any time without prior advise.
E' vietata qualsiasi forma di riproduzione, se non autorizzata.
is forbidden any reproduction unless under TIEMME autorization





TIEMME

Valvola di blocco e intercettazione Cutoff cock

Art. 1901

Dimensioni

Dimensions

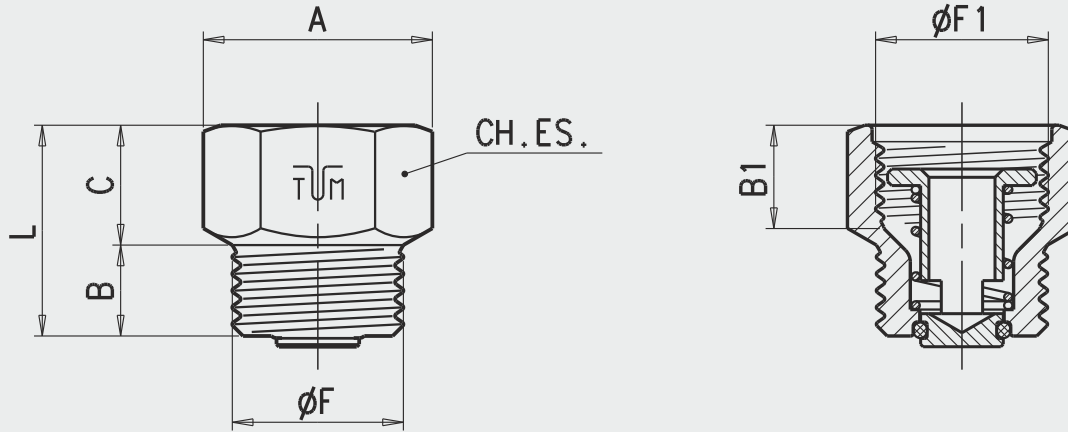
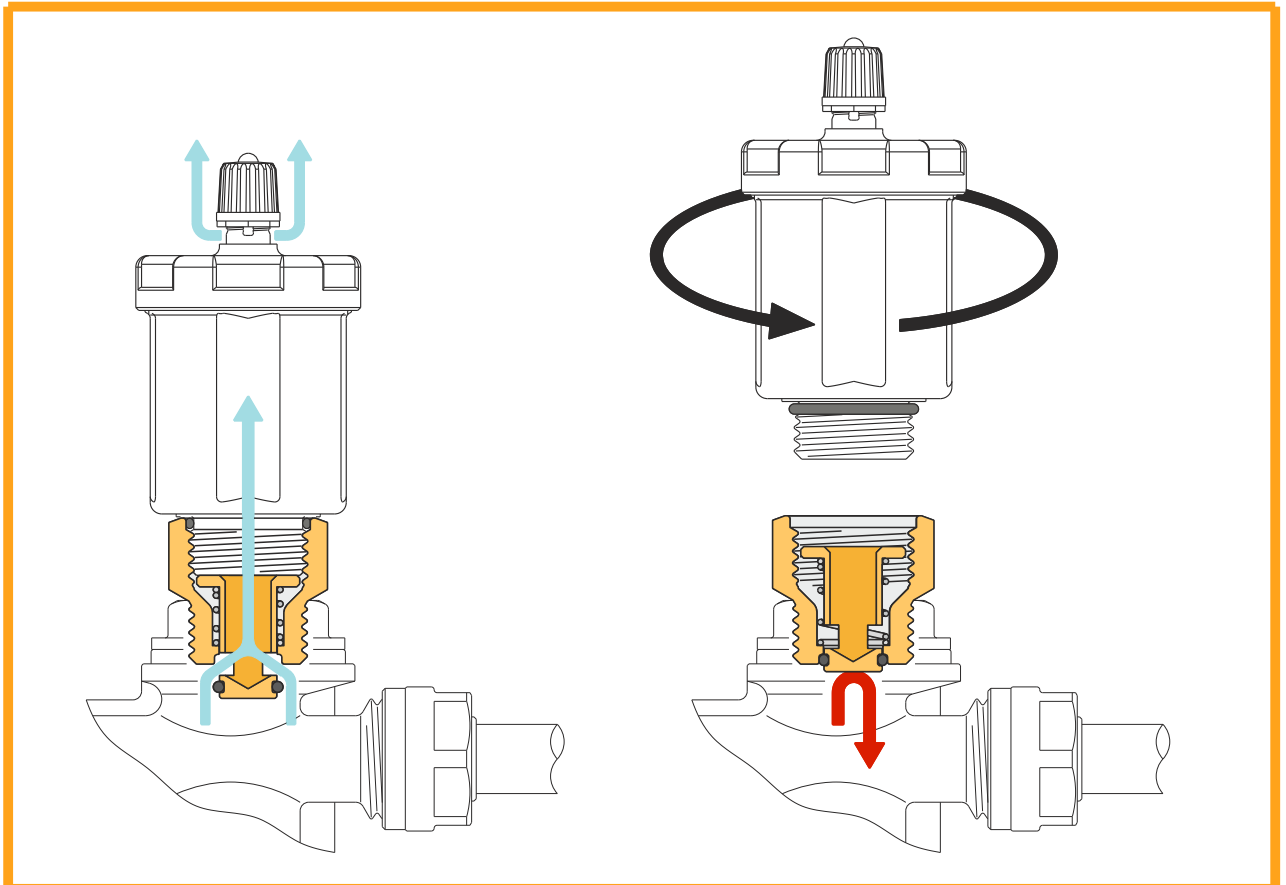


Tabella dimensioni Sizes table

| Code | Size | A | B | B1 | C | ØF | ØF1 | CH. ES. |
|-----------|------|------|----|------|------|------|------|---------|
| 1901N0003 | 3/8" | 23 | 10 | 11,5 | 14 | 3/8" | 3/8" | 20 |
| 1901N0004 | 1/2" | 27,5 | 11 | 12,5 | 14,5 | 1/2" | 1/2" | 24 |

Esempio di installazione Installation sample



TIEMME Raccorderie S.p.A. si riserva di apportare modifiche in qualsiasi momento senza preavviso.
 TIEMME Raccorderie S.p.A. reserves the right to modify contents in any time without prior advise.
 È vietata qualsiasi forma di riproduzione, se non autorizzata.
 Is forbidden any reproduction unless under TIEMME authorization



TIEMME Raccorderie S.p.A.
 Via Cavallera 6/A (Loc. Barco) - 25045 Castegnato (Bs) - Italy
 Tel +39 030 2142211 R.A. - Fax +39 030 2142206
 info@tiemme.com - www.tiemme.com

